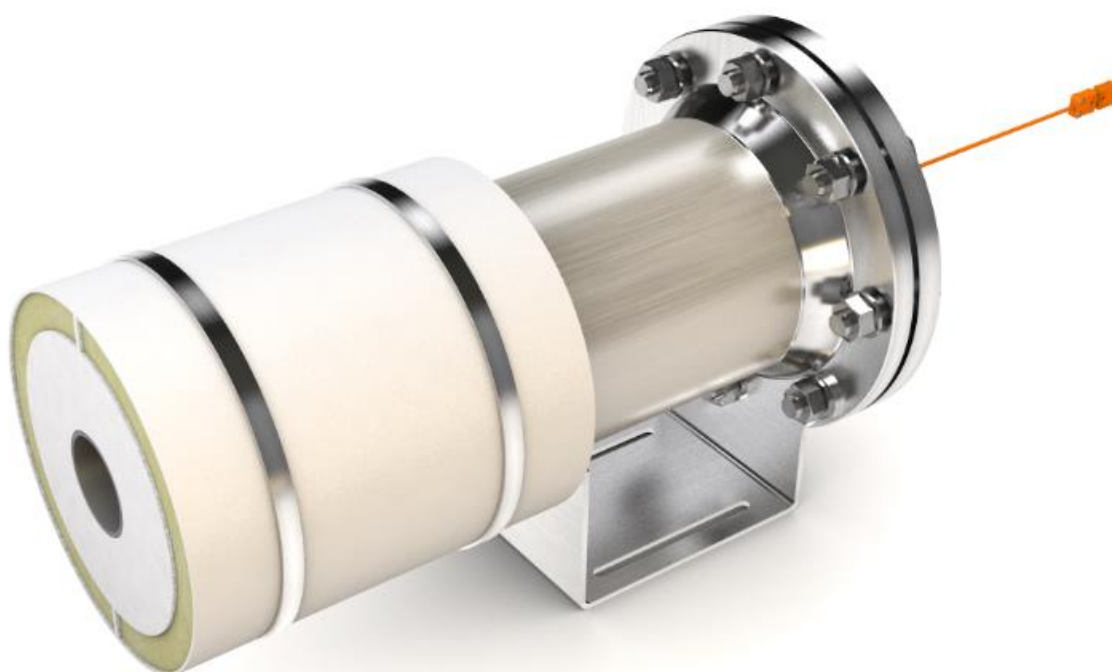


Bedienungsanleitung/ User guide

Kanthal® Flow Heater GT



KANTHAL Zweigniederlassung der Sandvik
Materials Technology Deutschland GmbH
Aschaffenburger Str. 7a
64546 Mörfelden-Walldorf
Deutschland
T: +49 6105 4001 0
F: +49 6105 4001 888
www.kanthal.com

Table of Contents

Bedienungsanleitung - Original	- 5 -
Einleitung	- 5 -
Wichtige Informationen	- 5 -
Sicherheitsinformationen	- 5 -
Konformitätserklärung	- 6 -
Beschreibung	- 7 -
Lieferumfang	- 7 -
Technische Spezifikation	- 7 -
Installation	- 10 -
Mechanische Installation	- 10 -
Gasversorgung	- 10 -
Elektrische Installation	- 11 -
Betrieb	- 12 -
Sachgemäßer Betrieb	- 12 -
Unsachgemäßer Betrieb	- 12 -
Betriebsprozedur	- 12 -
Wartung	- 13 -
Transport	- 13 -
Entsorgung	- 13 -
Zubehör	- 13 -
User Guide – Translated from the original	- 15 -
Introduction	- 15 -
Important Information	- 15 -
Safety Information	- 15 -
Declaration of conformity	- 16 -
Description	- 17 -
Scope of Supply	- 17 -
Technical Specification	- 17 -
Installation	- 19 -
Mechanical Installation	- 19 -
Gas supply	- 19 -
Electrical Installation	- 20 -
Operation	- 21 -
Proper Operation	- 21 -
Improper Operation	- 21 -
Operation Procedure	- 21 -
Maintenance	- 22 -
Transportation	- 22 -
Disposal	- 22 -
Accessories	- 22 -

KANTHAL®

Part of Sandvik Group

Bedienungsanleitung - Original

Einleitung

Lesen Sie die Bedienungsanleitung vor der Installation, dem Betrieb oder der Wartung des KFH GT (im Folgendem Text KFH genannt) sorgfältig durch und bewahren Sie sie zum späteren Nachschlagen auf. Dieses Dokument enthält die erforderlichen Informationen für die Installation, den Betrieb und die Wartung des KFH, einschließlich Konformitätserklärung, Sicherheitsinformationen und weiteren wichtigen Informationen.

Wichtige Informationen

Achtungssymbole weisen auf mögliche Verletzungsgefahren hin. Um mögliche Verletzungen zu vermeiden, beachten Sie bitte die mit diesen Symbolen gekennzeichneten Angaben.



Achtung: Bedienungsanleitung vor Inbetriebnahme aufmerksam lesen, sowie zur weiteren Verfügung aufbewahren.



Achtung: Hinweis auf wichtige Informationen.

Sicherheitsinformationen

Warnsymbole weisen auf eine gefährliche Situation hin, die zu schweren Verletzungen führen kann. Informationen, die durch diese Symbole angezeigt werden, müssen befolgt werden, um schwere Verletzungen des Benutzers zu vermeiden.



Warnung: Gefahr durch elektrischen Schlag.



Warnung: Gefahr durch heiße Oberflächen.



Warnung: Brand- und Explosionsgefahr.



Warnung: Gefahr durch Quetschungen.

Konformitätserklärung

Kanthal erklärt hiermit, dass die relevante technische Dokumentation der KANTHAL® Flow Heater Produktfamilie nach der Norm:

DIN EN 82079-1: 2018

erstellt wurde.

Dokumentenbevollmächtigter: Dr. Markus Mann, Produktmanager Flow Heater

Mörfelden-Walldorf, 06.02.2020

Stefan Schatz

KANTHAL®

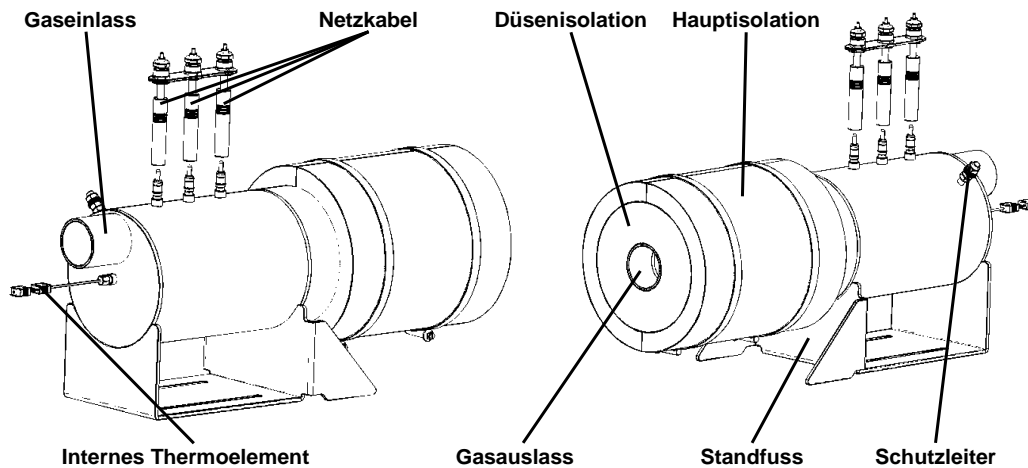
Part of Sandvik Group

Beschreibung

Der KFH ist ein gasdichter, elektrischer Gasheizer und dient zur Erwärmung von ungefährlichen sowie gefährlichen Gasen bis zu 900 °C. Der Gasheizer ist einsetzbar für den Einbau in Maschinen sowie Anlagen und kann sowohl kontinuierlich als auch zyklisch betrieben werden.

Lieferumfang

Der Lieferumfang beinhaltet den KFH inklusive drei Netzkabel und internem Thermoelement sowie die thermische Düsen- und Hauptisolation:



Technische Spezifikation

Die folgenden technischen Spezifikationen sind für die standard KFH Produkte und für den Einsatz mit Luft angegeben. Durch die Verwendung anderer Gase können sich diese Spezifikationen ändern.

WÄRME- & STRÖMUNGSDetails (AIR)

		KFH2-03-230-GT	KFH2-11-400-GT	KFH2-20-400-GT	KFH2-40-400-GT
Max. Auslasstemperatur	°C	900	900	900	900
Max. Einlasstemperatur	°C	50	50	50	50
Max. Umgebungstemp.	°C	40	40	40	40
Volumenstrom					
Nominal	m_S^3/h	6	26	50	90
Druckverlust					
Nominal	mbar	90	146	215	97
Max. Betriebsdruck	bar_{abs}	1,5	1,5	1,5	1,5

KANTHAL®

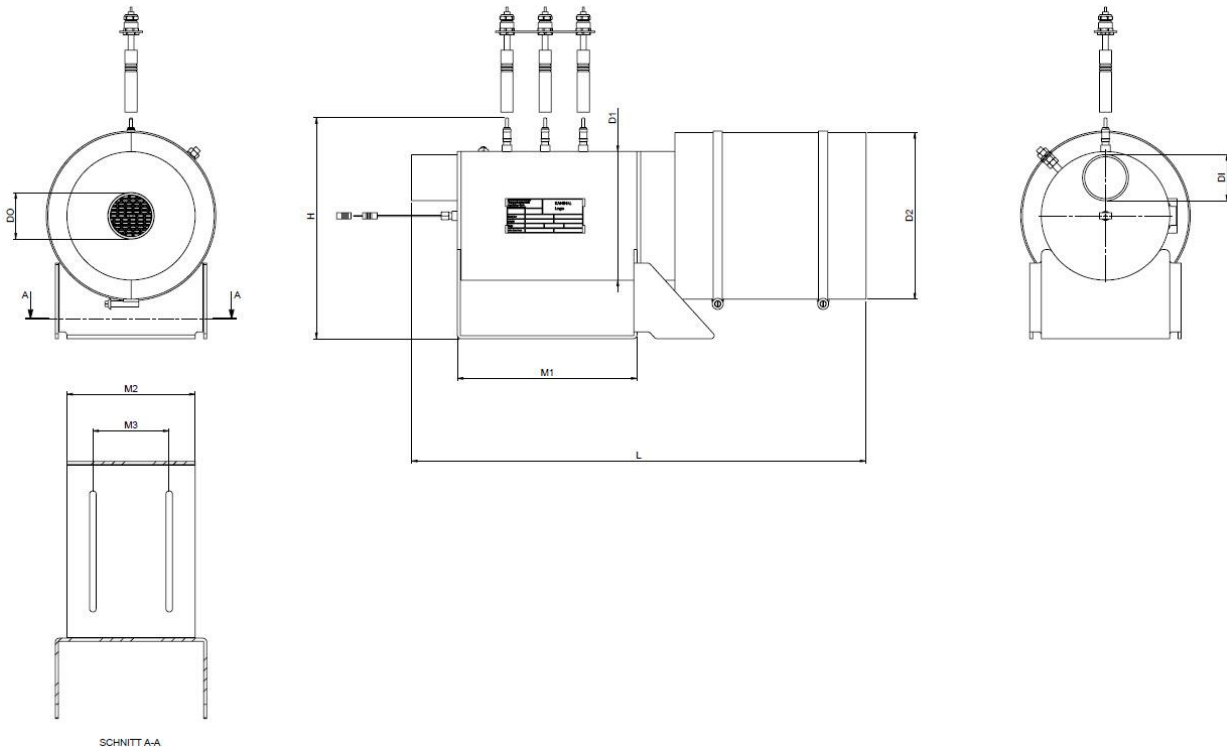
Part of Sandvik Group

ELEKTRISCHE DETAILS

		KFH2-03-230-GT	KFH2-11-400-GT	KFH2-20-400-GT	KFH2-40-400-GT
Leistung	<i>kW</i>	3,5	11	20	40
Stromstärke	<i>A</i>	16	16	29	59
Spannung AC	<i>V</i>	1 x 230	3 x 400	3 x 400	3 x 400
Widerstand ($\pm 5\%$)	Ω	14,65	27,88	15,45	7,73
Frequenz	<i>Hz</i>	50/60	50/60	50/60	50/60
Kabelquerschnitt	<i>mm²</i>	2,5	2,5	10	10

MECHANISCHE DETAILS

			KFH2-03-230-GT	KFH2-11-400-GT	KFH2-20-400-GT	KFH2-40-400-GT
Länge	<i>L</i>	<i>mm</i>	457	518	489	595
Höhe	<i>H</i>	<i>mm</i>	165	201	223	289
Durchmesser	<i>D1</i>	<i>mm</i>	60,3	88,9	114,3	168,3
	<i>D2</i>	<i>mm</i>	110	139	164	218
Einlass-Ø <small>*Klemmverschraubung</small>	<i>D1</i>	<i>mm</i>	12	26,7	22	60,3
Auslass-Ø	<i>D0</i>	<i>mm</i>	26,7	33,4	48,3	60,3
Breite	<i>M1</i>	<i>mm</i>	121	155	160	235
	<i>M2</i>	<i>mm</i>	70	110	110	168
	<i>M3</i>	<i>mm</i>	35	75	75	100
Gewicht	<i>m</i>	<i>kg</i>	4,5	8,4	11,2	25,5



Die wichtigsten technischen Spezifikationen sind zusätzlich auf dem Typenschild, das sich am Hauptrohr des KFH befindet, angegeben.

KANTHAL®

Part of Sandvik Group

KANTHAL[®]

Part of Sandvik Group

Installation

Mechanische Installation



Warnung: Der KFH darf nicht geöffnet werden, da es spannungsführende Komponenten enthält. Für eine Anpassung der Installation muss der KFH vom Stromnetz getrennt werden.



Achtung: Der KFH darf nur von ausgebildetem Personal installiert/verändert werden.

- Bitte entfernen Sie Verpackungsmaterial und stellen Sie sicher, dass sich kein Material im Inneren des KFH befindet.
- Der KFH sollte
 - horizontal installiert werden.
 - in Innenräumen zum Schutz vor feuchter Umgebung installiert werden.
 - mit ausreichendem Abstand (2 m) zu brennbaren und explosiven Materialien installiert werden.
 - mit dem Gasauslass nicht auf Personen oder Materialien in der Umgebung gerichtet sein.
- Die Oberflächen des KFH müssen vor zufälliger Berührung geschützt sein.
- Der Gasauslass des KFH darf nicht blockiert sein.
- Schützen Sie den KFH vor mechanischen Stößen, Vibrationen und direkter Hitze von anderen Geräten.
- Für eine effiziente thermische Isolation sollte die gelieferte Isolation wie in der Beschreibung installiert werden.
- Eine zusätzliche thermische Isolation führt zu einer Überhitzung des Heizelements.

Gasversorgung



Warnung: Für eine Anpassung der Installation muss der KFH vom Stromnetz getrennt werden.



Achtung: Der Durchfluss muss immer über dem angegebenen Minimum liegen. Betreiben Sie den KFH niemals ohne Gasversorgung.

- Eine geeignete Gasversorgung muss abhängig vom Volumenstrom und dem Druckverlust des Prozesses verwendet werden.
- Das Gas muss staubfrei, trocken und nicht leitfähig sein. Filter (nicht im Lieferumfang enthalten!) verhindern eine Beschädigung oder Kurzschluss des KFH durch Partikel oder Verunreinigungen. Entfernen Sie vor der Installation vorsichtig loses Material in der Rohrleitung.
- Die Durchflussrichtung muss immer vom Gaseinlass zum Gasauslass gehen.
- Alle Verbindungen müssen gasdicht ausgeführt werden.
- Eine Verringerung des Querschnitts am Gaseinlass kann einen "jet stream" erzeugen und das Heizelement beschädigen.
- Eine Sicherheitsvorrichtung zur Erkennung eines Ausfalls der Gasversorgung ist empfohlen.

Elektrische Installation



Warnung: Ein beschädigtes Kabel muss von ausgebildeten Fachpersonal ausgetauscht werden. Für eine Anpassung der Installation muss der KFH vom Stromnetz getrennt werden.



Achtung: Der KFH muss von ausgebildeten Fachpersonal angeschlossen werden. Der Schutzleiter muss jederzeit mit verbunden sein.

- Das Heizelement des KFH ist mit den gelieferten Netzkabeln (2,5 m) intern verschaltet. Die externe Verbindung mit dem Stromnetz muss nach dem entsprechenden elektrischen Schaltplan erfolgen.
- Das Netzkabel muss
 - den entsprechenden Aderquerschnitt besitzen.
 - gegen mechanische Beanspruchung gesichert sein.
 - vor Kontakt mit dem heißen KFH Rohr oder anderen heißen Gasen geschützt sein.
 - vor Überschreitung der Maximaltemperatur (180 °C) gesichert sein.
- Die Anschlussstecker müssen immer komplett gesteckt oder entfernt werden.
- Das interne Thermoelement misst die Temperatur des Heizelements und muss mit der für den KFH bestimmten Regeleinrichtung verbunden sein. Die zulässige Temperatur ist am Thermoelement und auf dem Typenschild angegeben.
- Für die Sicherheit des Menschen wird die Verwendung eines FI-Schutzschalters empfohlen.
- Zum Kabelschutz sollte eine Sicherung installiert werden.
 - Für einen 3-phasigen KFH wird die Verwendung einer 3-phasen Sicherung empfohlen. 1-phasen Sicherungen können beim Auslösen eine Phasenasymmetrie verursachen. Dadurch kann das Heizelement zerstört werden.
- SCR Leistungsschalter werden empfohlen, vorzugsweise sollten Thyristoren verwendet werden. Bei 3 Phasen wird ein Phasenasymmetrieschutz empfohlen.

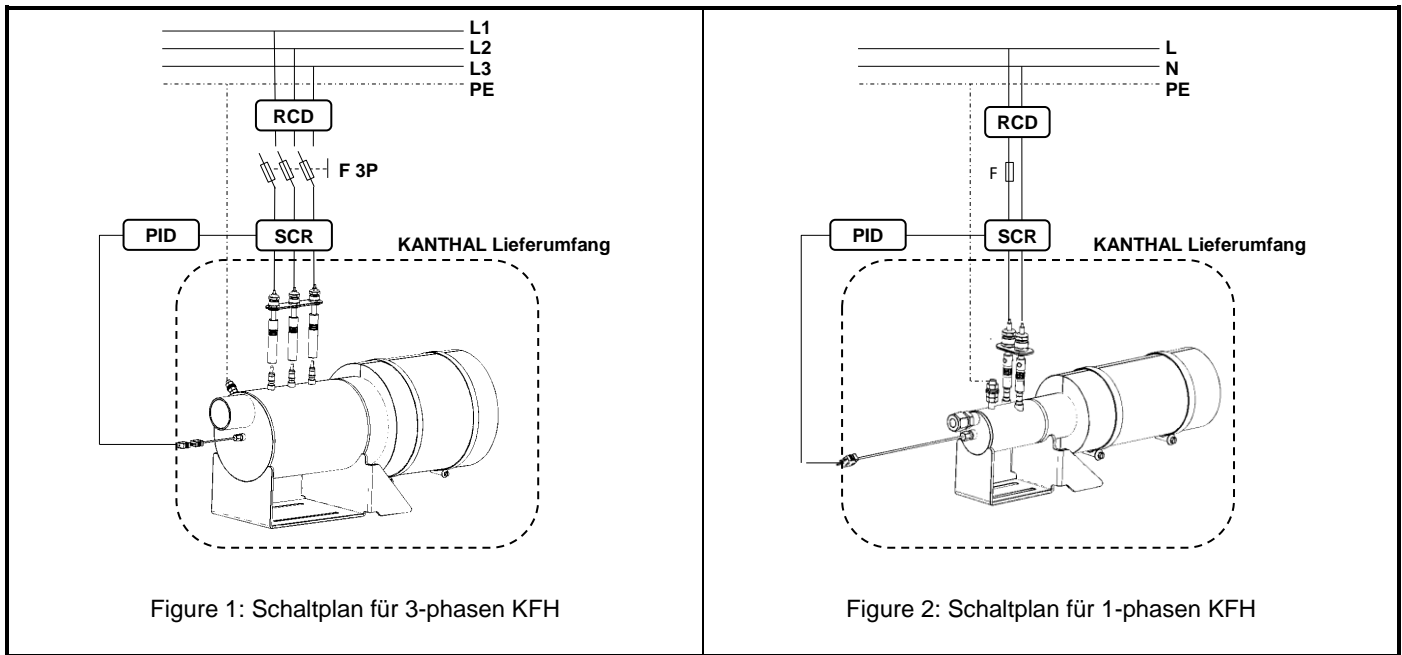


Figure 1: Schaltplan für 3-phasen KFH

Figure 2: Schaltplan für 1-phasen KFH

L:	Leiter	RCD:	FI-Schutzschalter
N:	Neutralleiter	F 3P:	3-phasen Sicherung
PE:	Schutzleiter	PID:	Proportional-Integral-Differential Regler
F:	Sicherung	SCR:	Leistungsschalter

Betrieb



- Achtung:** Der Betrieb des KFH muss immer
- innerhalb der angegebenen Bereiche der technischen Spezifikationen erfolgen.
 - unter Aufsicht erfolgen.



- Achtung:** Der Durchfluss muss immer über dem angegebenen Minimum liegen.
Beim Auslösen einer Sicherheitseinrichtung muss die Stromversorgung abgeschaltet werden.

Sachgemäßer Betrieb

- Der KFH muss in dem angegebenen Bereich der technischen Spezifikationen betrieben werden (Bedienungsanleitung, Typenschild).

Unsachgemäßer Betrieb

- Kein Betrieb des KFH
 - außerhalb des angegebenen Bereichs der technischen Spezifikationen.
 - ohne Gasversorgung.
 - ohne Verwendung des internen Thermoelements als Übertemperaturschutz.
 - mit höherer Temperatur, wie auf dem internen Thermoelement angegeben.

Betriebsprozedur

- Vor der ersten Verwendung des KFH sollten folgende Schritte durchgeführt werden:
 - Überprüfung des elektrischen Widerstands (Zwischen Leiter und Leiter).
 - Überprüfung des elektrischen Isolationswiderstands (1000 V zwischen Schutzleiter und Leiter).
 - Sichtprüfung des KFH und der thermischen Isolation.
- Start: Einschalten der Gasversorgung, bevor die Stromversorgung eingeschaltet wird.
- Stopp: Ausschalten der Stromversorgung und nach ausreichender Kühlzeit, Ausschalten der Gasversorgung (10 min).
- Empfohlene Temperaturrampe (positiv wie negativ) liegt bei max. +/- 30 K/min.
- Sprunghafte Veränderungen der Gasversorgung sollten vermieden werden (max. (1 m^s³/h)/s).
- Die Oberflächen der thermischen Isolation und Gehäuseteile können heiß werden.
- Die Anschlussstecker dürfen im Betrieb nicht abgezogen werden.
- Bei einem Ausfall der Gasversorgung muss die elektrische Spannung sofort ausgeschaltet werden.
- Bei einem Ausfall der elektrischen Spannung muss der KFH ausreichend abkühlen (10 min) bevor die Gasversorgung ausgeschaltet wird.
- Nach einem unerwarteten Ausfall muss der Widerstand des Heizelements geprüft werden.
- Prüfung nach einem unerwarteten Ausfall des KFH:
 - Überprüfung des elektrischen Widerstands (Zwischen Leiter und Leiter).
 - Überprüfung des elektrischen Isolationswiderstands (1000 V zwischen Schutzleiter und Leiter).
 - Überprüfung der Eigenschaften der thermischen Isolation.
 - Sichtprüfung auf offensichtliche Beschädigungen.

KANTHAL[®]

Part of Sandvik Group

Wartung



Achtung: Wartungsarbeiten müssen von ausgebildeten Fachpersonal durchgeführt werden.
Für Wartungsarbeiten muss der KFH vom Stromnetz getrennt werden.

- Bei der Verwendung von Stickstoff wird regelmäßiges (1 bis 6 Monate, abhängig vom Prozess) erneutes Oxidieren des Heizelements empfohlen.
- Erneutes Oxidieren Prozedur
 - Installieren einer geeigneten Gasversorgung.
 - Der Durchfluss sollte unterhalb des Prozessdurchflusses eingestellt werden.
 - Das interne Thermoelement muss auf 1000 °C eingestellt werden.
 - Betrieb des KFH für mindestens 12 Stunden.
 - Vermeiden Sie instabile Leistungsabgabe der Steuerung für optimale Ergebnisse.

Transport



Achtung: Beim Transport muss der KFH vor mechanischen Stößen geschützt werden.

- Transportpunkte dürfen nicht das Netzkabel, Anschlüsse oder Thermoelemente sein.

Entsorgung



Achtung: Elektrische Geräte, Zubehör und Verpackungsmaterial soll einer umweltgerechten Wiederverwertung zugeführt werden.
Für EU Länder: Elektrische Geräte dürfen nicht mit dem Hausmüll entsorgt werden.

Zubehör

- Nur KANTHAL Zubehör sollte verwendet werden.
- KANTHAL bietet folgendes Zubehör an:
 - Schaltschränke.
 - Seitenkanalverdichter (einstellbar durch Frequenzregelung).
 - Hochtemperatur Auslassverbindungen und Rohrleitungen.
 - Thermische Isolation (kundenspezifisch).

KANTHAL[®]

Part of Sandvik Group

User Guide – Translated from the original

Introduction

Please read the user guide carefully before installing, operating or maintaining the KFH GT (in the following called KFH) and keep it for future reference. This document provides the necessary information to install, operate and maintain the KFH including safety and important information.

Important Information

Attention alert symbols indicate potential personal injury hazards. To avoid possible injury please follow the indicated information marked by these symbols.



Attention: Please read the user guide carefully before using the KFH and keep for future reference.



Attention: Reference to important information.

Safety Information

Warning alert symbols indicate hazardous situation which could result in serious injury. Information indicated by these symbols must be followed to avoid serious injury the user.



Warning: Danger of electrical shock.



Warning: Danger of hot surfaces.



Warning: Danger of fire and explosion.



Warning: Danger of crushing.

Declaration of conformity

Kanthal declares the Kanthal® Flow Heater (KFH) product group fulfills the relevant technical documentation in accordance with:

DIN EN 82079-1: 2018.

Authorized documentation representative: Dr. Markus Mann, Global Product Manager Flow Heater

Mörfelden-Walldorf, 06.02.2020

Stefan Schatz

KANTHAL®

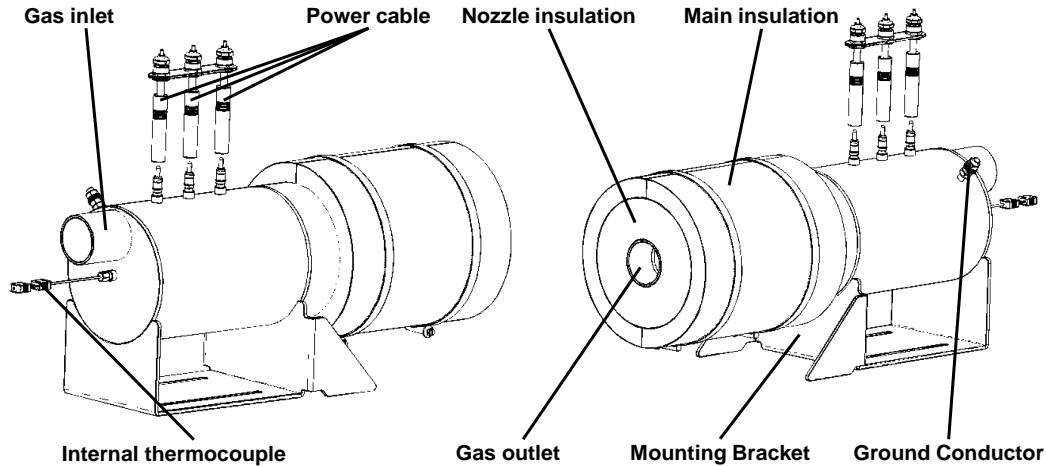
Part of Sandvik Group

Description

The KFH is a gastight electrical heater and designed for heating non-dangerous and dangerous gases up to 900 °C. It is suitable for building into machines, installations and is designed for continuous as well as cycling operation.

Scope of Supply

The scope of supply contains the KFH including the three power supply cable and the internal thermocouple, the nozzle insulation and the main insulation:



Technical Specification

Following technical specifications are indicated for the standard KFH series and for the usage with air. By using other gases these specifications may change.

HEAT & FLOW DETAILS (AIR)

		KFH2-03-230-GT	KFH2-11-400-GT	KFH2-20-400-GT	KFH2-40-400-GT
Max. outlet temperature	°C	900	900	900	900
Max. inlet temperature	°C	50	50	50	50
Max. ambient temp.	°C	40	40	40	40
Volume flow rate					
Nominal	m_s^3/h	6	26	50	90
Pressure drop					
Nominal	mbar	90	146	215	97
Max. operating pressure	bar_{abs}	1.5	1.5	1.5	1.5

KANTHAL®

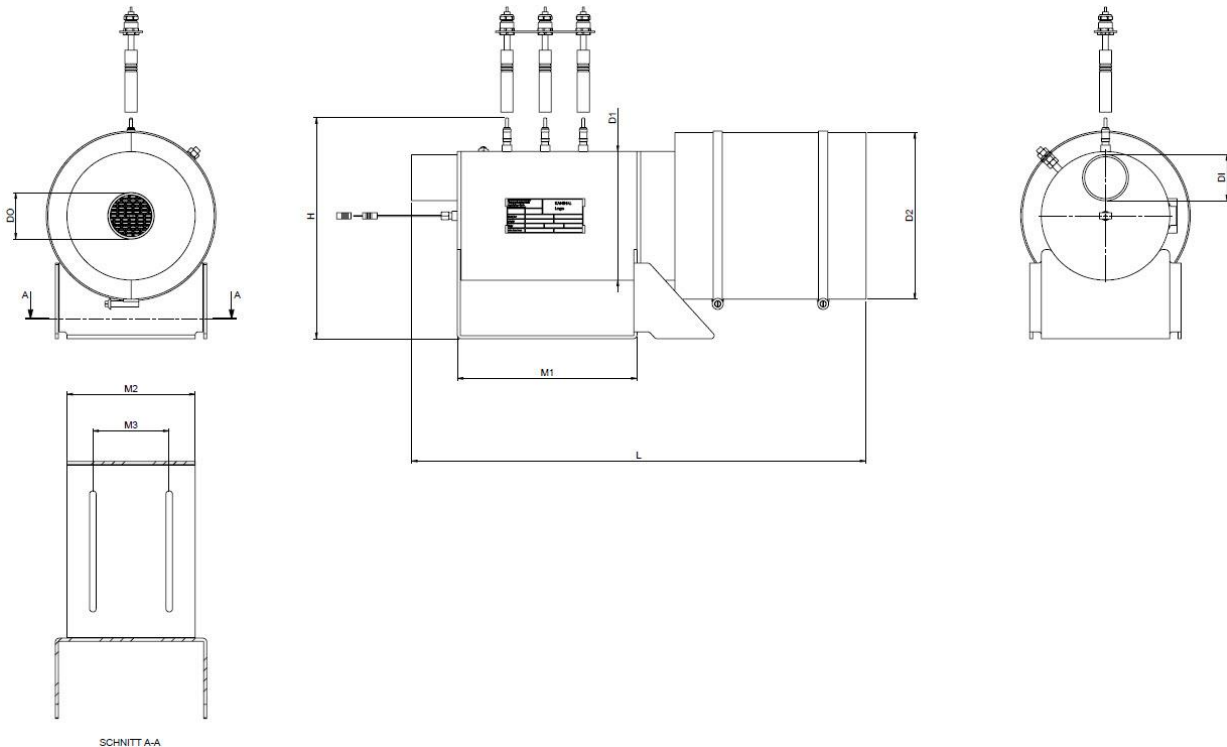
Part of Sandvik Group

ELECTRICAL DETAILS

		KFH2-03-230-GT	KFH2-11-400-GT	KFH2-20-400-GT	KFH2-40-400-GT
Power	<i>kW</i>	3.5	11	20	40
Current	<i>A</i>	16	16	29	59
Voltage AC	<i>V</i>	1 x 230	3 x 400	3 x 400	3 x 400
Resistance ($\pm 5\%$)	Ω	14.65	27.88	15.45	7.73
Frequency	<i>Hz</i>	50/60	50/60	50/60	50/60
Cable size	<i>mm²</i>	2.5	2.5	10	10

MECHANICAL DETAILS

			KFH2-03-230-GT	KFH2-11-400-GT	KFH2-20-400-GT	KFH2-40-400-GT
Length	<i>L</i>	<i>mm</i>	457	518	489	595
Height	<i>H</i>	<i>mm</i>	165	201	223	289
Diameter	<i>D1</i>	<i>mm</i>	60.3	88.9	114.3	168.3
	<i>D2</i>	<i>mm</i>	110	139	164	218
Inlet diameter <small>*Ferrule pipe fitting</small>	<i>DI</i>	<i>mm</i>	12	26.7	22	60.3
Outlet diameter	<i>DO</i>	<i>mm</i>	26.7	33.4	48.3	60.3
Width	<i>M1</i>	<i>mm</i>	121	155	160	235
	<i>M2</i>	<i>mm</i>	70	110	110	168
	<i>M3</i>	<i>mm</i>	35	75	75	100
Weight	<i>m</i>	<i>kg</i>	4.5	8.4	11.2	25.6



The main technical specifications are additionally located on the nameplate which is placed at the main pipe of the KFH.

KANTHAL[®]

Part of Sandvik Group

Installation

Mechanical Installation



Warning: The KFH must not be opened as it contains live components.
Disconnect the KFH from the electrical mains before modifying the installation.



Attention: The KFH must be installed/modified by qualified personal.

- Please remove any packaging material and ensure that no material is inside the KFH.
- The KFH needs to be
 - Installed horizontally.
 - Installed indoors to avoid humid conditions.
 - Installed with sufficient distance (2 m) to flammable and explosive material.
 - Oriented that the outlet is not pointed on persons or material in the environment.
- The surface of the KFH needs to be protected from accidental contact.
- The outlet of the KFH should not be blocked.
- Protect the KFH from mechanical shocks, vibration and direct heat from other devices.
- Delivered insulation should be installed seen in description for high performance.
- Additional insulation will cause an overheating of the heating element.

Gas supply



Warning: Disconnect the KFH from the electrical mains before modifying the installation.



Attention: Always ensure the operation with a flow rate above the specified minimum.
Never operate the KFH without gas supply.

- A suitable gas supply dependent on the process (flow rate, pressure drop) must be used.
- The gas needs to be dust-free, dry and not conductive. Filters (not included in scope of supply) may be used to avoid damage or a short circuit of the KFH. Carefully remove any loose material in the piping upstream of the KFH before installation.
- The flow direction must always go from gas inlet to the gas outlet connection.
- All connections must be gastight.
- A diameter reduction at the inlet may cause a “jet stream” and damage the heating element.
- A safety device detecting a gas supply failure is recommended.

Electrical Installation

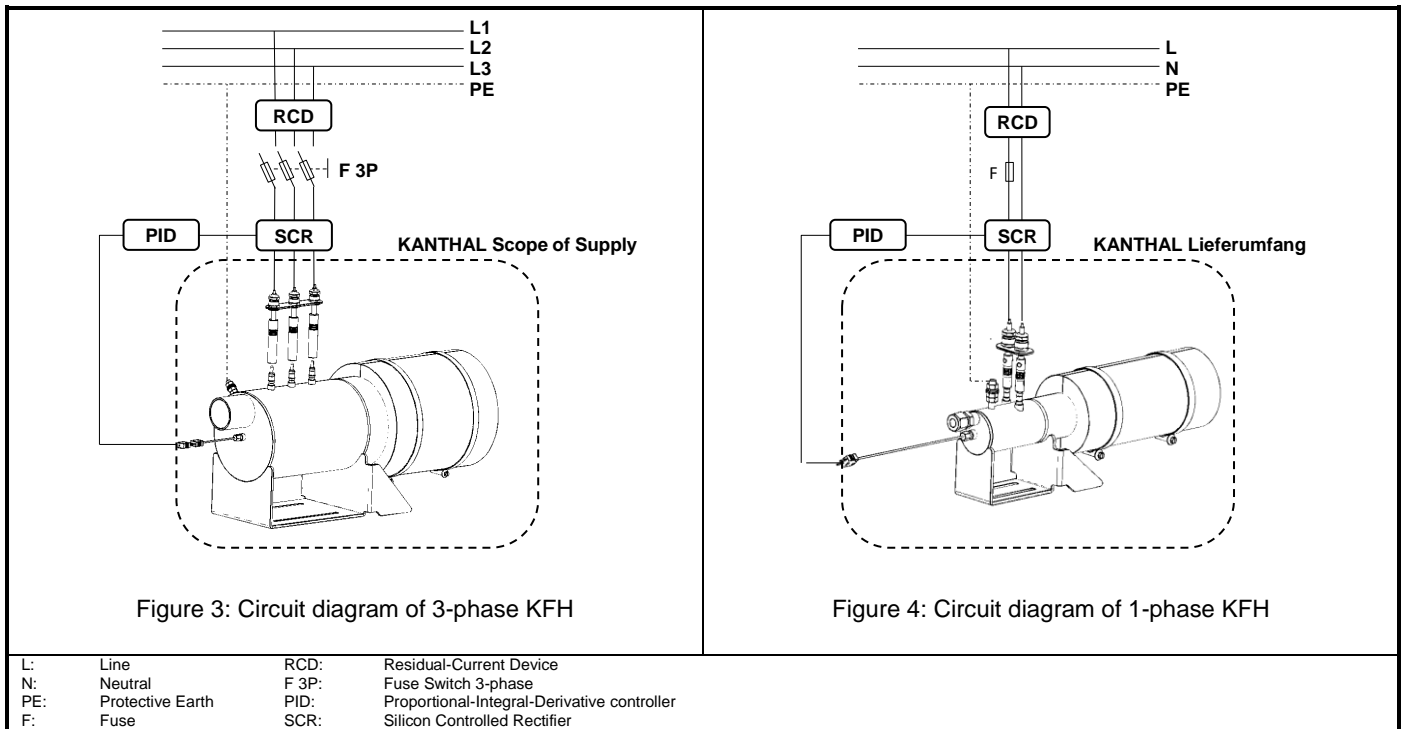


Warning: Damaged cables must be replaced by qualified personal.
Disconnect the KFH from the electrical mains before modifying the installation.



Attention: The KFH must be connected by qualified personal.
The protective ground wire conductor must be connected.

- The KFH is equipped with three power supply cable (2.5 m) internally connected to the heating element. The external connection to the electrical mains should be in accordance with the wiring diagram.
- It must be ensured that the power supply cable
 - Has the corresponding cross section area of the conductor.
 - Is protected against mechanical strain.
 - Comes not in contact with the hot KFH pipe or is exposed to hot gases.
 - Does not exceed the temperature limitation (180 °C).
- The connection plugs must always be completely connected and removed.
- The internal thermocouple, measuring the temperature of the heating element, should be connected to the KFH intended control system. The temperature limitation is marked on the thermocouple and the nameplate.
- For human safety it is recommended to use an RCD.
- To ensure cable protection a fuse must be installed.
 - For a three phase KFH, it is recommended to use a three-phase fuse. Single fuses can cause phase asymmetry in case of tripping. This can destroy the heating element.
- SCR power switches are recommended, preferable thyristor switches may be used. In case of 3 phases, phase asymmetry protection is recommended.



KANTHAL®

Part of Sandvik Group

Operation



- Attention:** Always operate the KFH
- Within the indicated range of the technical specifications.
 - Should not be left unattended.



- Attention:** Always ensure the operation with a flow rate above the specified minimum. Switch off the power supply when a safety device is triggered.

Proper Operation

- The KFH must be operated within the indicated range of the technical specifications (user guide, nameplate).

Improper Operation

- Never operate the KFH
 - Outside of the indicated range of the technical specifications.
 - Without gas supply.
 - Without usage of the internal thermocouple as overheat protection.
 - With higher temperature as marked on the internal thermocouple.

Operation Procedure

- Before the first use of the KFH following steps should be followed:
 - Check the electrical resistance (Between line and line).
 - Check the electrical insulation resistance (1000 V between protective ground and line).
 - Visual inspection of the KFH and the thermal insulation.
- Start: Switch on the gas supply before switching on the power supply.
- Stop: Switch off the power supply and allow the KFH a sufficient cooling time before switching off the gas supply (10 min).
- Recommended temperature ramp rate (positive or negative) is max. ± 30 K/min.
- Alterations in the gas supply should not occur rapidly (max. (1 ms³/h)/s).
- High temperatures may appear on the insulation surface or casing.
- In the event of a gas supply failure, the power supply must be disconnected immediately.
- In the event of a power supply failure, allow the KFH a sufficient cooling time before switching off the gas supply (10 min).
- Inspection after an event of failure:
 - Check the electrical resistance (Between line and line).
 - Check the electrical insulation resistance (1000 V between protective ground and line).
 - Check the thermal insulation properties.
 - Visual inspection for obvious damage.

Maintenance



Attention: Maintenance work must be carried out by qualified personal.
Disconnect the KFH from the electrical mains before any maintenance work.

- Heating of Nitrogen regular (1 to 6 months, depending on the process) re-oxidation of the heating element is recommended.
- Re-oxidize procedure
 - Install appropriate air supply.
 - Flow rate should be set below the process flow rate.
 - The internal thermocouple must be set to 1000 °C.
 - Operate the KFH for min. 12 h.
 - Avoid unstable output of the controller for optimal results.

Transportation



Attention: Protect the KFH from mechanical shocks during transportation.

- Transportation points must not be the power supply cable, connections or thermocouples.

Disposal



Attention: Electrical equipment, accessories and packaging material should be recycled in an environmental way.
For EU countries: Do not dispose electrical equipment with household refuse.

Accessories

- Only Kanthal® accessories may be used.
- Kanthal® offers following accessories:
 - Control cabinets.
 - Blowers (adjustable by frequency control).
 - High temperature outlet connections and piping.
 - High-performance insulation (customized).

KANTHAL®

Part of Sandvik Group